

## Mikrovltná trouba 1 magnetron

<b>Model</b>	<b>Sap kód</b>	00012809
MWP1052 26 E	<b>Skupina artiklů</b>	Mikrovltné trouby

- Typ ovládání: Digitální
- Počet magnetronů: 1



<b>Sap kód</b>	00012809	<b>Výška netto [mm]</b>	311
<b>Šířka netto [mm]</b>	511	<b>Hmotnost netto [kg]</b>	14.70
<b>Hloubka netto [mm]</b>	430	<b>Příkon elektrický [kW]</b>	1550.000

## Mikrovlnná trouba 1 magnetron

Model

MWP1052 26 E

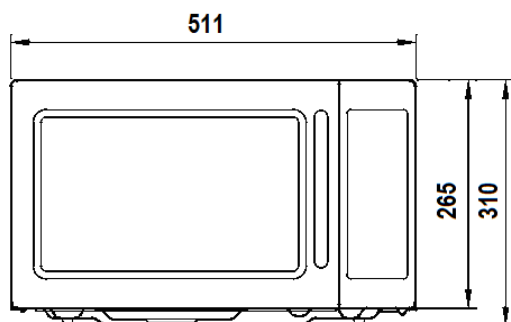
Sap kód

00012809

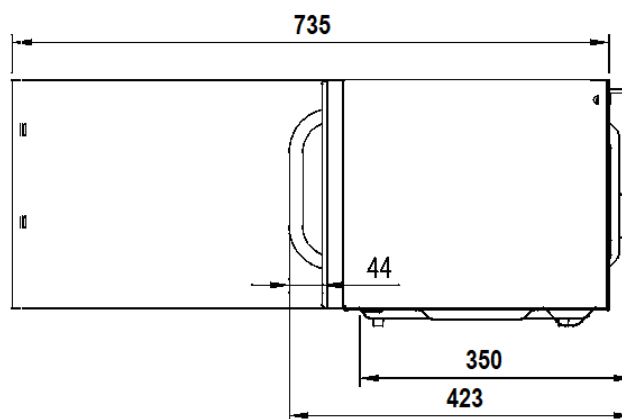
Skupina artiklů

Mikrovlnné trouby

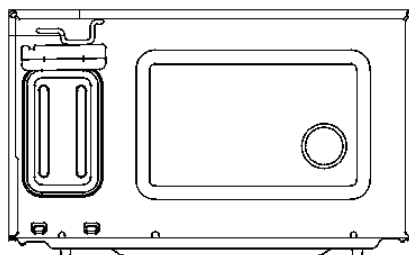
Front View



Side View (door open)



Back View



## Mikrovlnná trouba 1 magnetron

<b>Model</b>	<b>Sap kód</b>	00012809
MWP1052 26 E	<b>Skupina artiklů</b>	Mikrovlnné trouby

**1**

### Digitální ovládání

přesné ovládání 30 programů

- menší chybovost při ovládání; možnost uložit oblíbené časy tepelné úpravy ovládání jedním stiskem

**2**

### Celonerezové provedení pláště

použitá jen nerez ocel určená pro styk s potravinami

- absolutně nerezavějící a nemagnetické provedení odolává i slabším kyselinám snazší plnění hygienických norem (HACCP); jednoduchá údržba a čištění

**3**

### 1 magnetron

vysoký výkon

- rychlá tepelná úprava bez nutnosti otočného talíře

### Mikrovlánná trouba 1 magnetron

<b>Model</b>	<b>Sap kód</b>	00012809
MWP1052 26 E	<b>Skupina artiklů</b>	Mikrovlánné trouby

**1. Sap kód:**

00012809

**9. Hmotnost brutto [kg]:**

16.50

**2. Šířka netto [mm]:**

511

**10. Typ spotřebiče:**

Elektrické zařízení

**3. Hloubka netto [mm]:**

430

**11. Materiál:**

Nerez

**4. Výška netto [mm]:**

311

**12. Příkon elektrický [kW]:**

1550.000

**5. Hmotnost netto [kg]:**

14.70

**13. Typ ovládní:**

Digitální

**6. Šířka brutto [mm]:**

581

**14. Počet magnetronů:**

1

**7. Hloubka brutto [mm]:**

478

**15. Průřez vodičů CU [mm<sup>2</sup>]:**

10

**8. Výška brutto [mm]:**

280